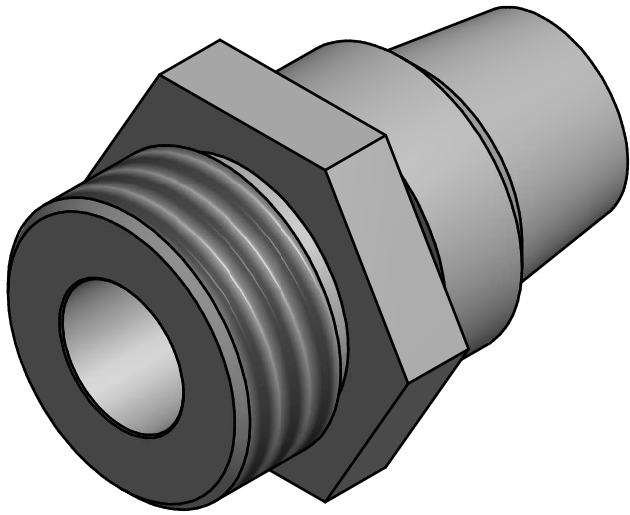
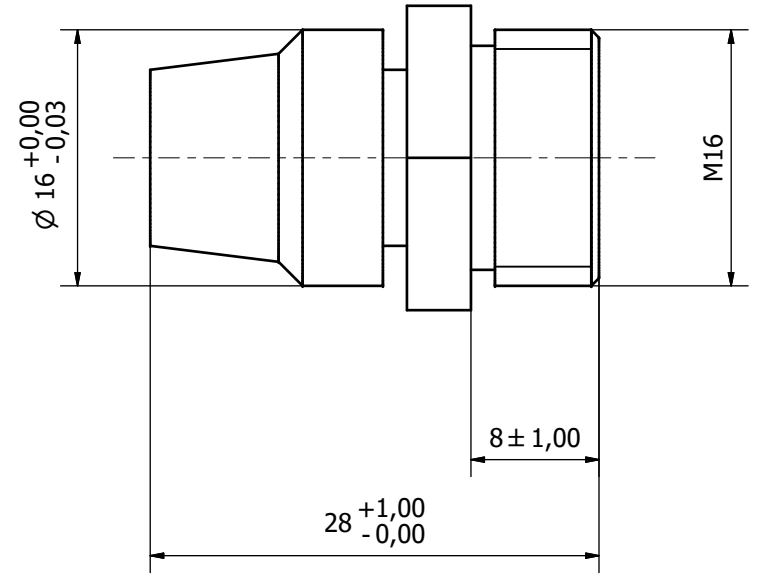
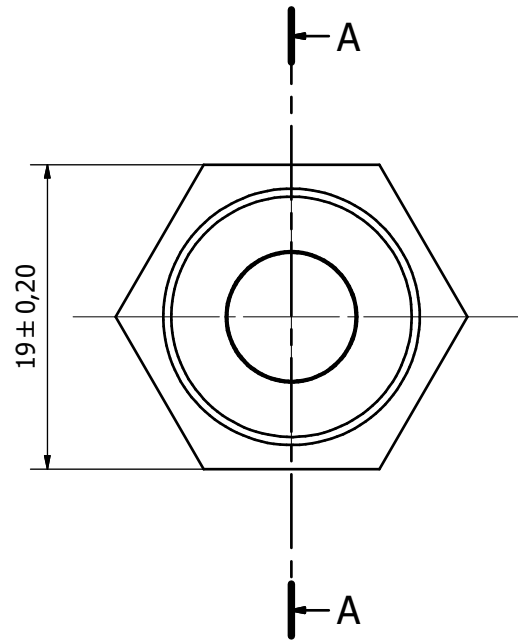
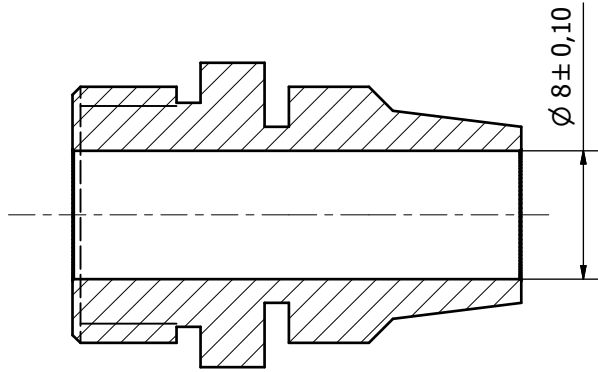


6 5 4 3 2 1

A-A



Conçu par Gilles	Vérfié par	Approuvé par	Date	Date 03/10/2015	
		raccord			
			Modification	Feuille 1 / 1	

6 5 4 3 2 1